

Современная технология измерения  
**Ультразвуковой метод  
измерения расхода при  
хранении газа**

Испытанный в реальных условиях. Точный. Надежный.

**Подземное хранение  
природного газа**

Газ на скважине

Впрыскивание стабилизаторов

Сушка газа

Понижение температуры  
конденсации углеводородов

Эксплуатация компрессорных  
установок

**Выщелачивание каверн**

Измерение плотности и расхода  
вымываемого раствора

Измерение расхода  
нерастворителя (blanket)

**СПГ – сжиженный  
природный газ**



**Измерение расхода  
снаружи трубы**

## Лучшее решение

# Неинтрузивный метод измерения расходомером FLUXUS®

В большинстве случаев поток имеет только одно направление. На газохранилищах дела обстоят иначе. Здесь подача газа может происходить в разных направлениях в зависимости от ситуации на рынке. Поэтому хранение природного газа является идеальным применением для неинтрузивного измерения расхода газа с помощью расходомера FLUXUS®.

Условия эксплуатации на газохранилищах предъявляют высокие требования к системе измерения: высокое давление и высокий расход при подаче и при отборе. Кроме того, в зависимости от геологических свойств газохранилища, отобранный газ может быть влажным.

### Ведущая технология

На многочисленных газохранилищах во всем мире системы неинтрузивного измерения накладными ультразвуковыми датчиками компании FLEXIM оказались наилучшим решением. Расходомеры газа FLUXUS® G основаны на том же принципе, что и встроенные ультразвуковые расходомеры: на методе разности времени прохождения. В отличие от перепадометров, например, измерительных диафрагм, до сих пор используемых, акустический метод измерения имеет высокую точность и надежность измерения в почти не ограниченном диапазоне расхода и вне зависимости от направления потока. Ультразвуковые датчики просто кре-

пятся снаружи на трубу и поэтому не подвергаются износу средой и не приводят к потере давления. Для установки нет необходимости проводить работы на трубе и прерывать эксплуатацию.

Серия расходомеров газа FLUXUS® G компании FLEXIM включает в себя расходомеры для постоянной установки и портативные расходомеры. Имеются взрывозащищенные измерительные системы для использования во взрывоопасных зонах. Расходомеры FLUXUS® G являются единственными на рынке, совместимыми с датчиками поперечных волн и волн Лэмба. Поэтому измерительную систему можно специально адаптировать даже к самому сложному применению.

Каждая пара датчиков подвергается калибровке на заводе. Калибровочные данные перманентно сохраняются в датчиках и при подключении автоматически передаются на преобразователь.

### Признанная точность измерения

Расходомеры FLUXUS® G опробованы на практике. Они используются самыми важными газодобывающими компаниями во всем мире. Известные и независимые поверочные лаборатории испытали и подтвердили их эффективность.



Специально по отношению к особым требованиям при использовании в рамках хранения газа поверочная лаборатория компании Colorado Experiment Engineering Station Inc. (CEESI) провела обстоятельный анализ работы расходомера FLUXUS® G при измерении расхода влажного газа. Даже при повышенном количестве влаги, расходомер FLUXUS® давал надежные результаты измерения.

Однако, преимущества неинтрузивного метода измерения расхода не только в измерении газа. Идеальным решением для измерения расхода, например, избыточной воды или гликоля, является расходомер FLUXUS® F. В сочетании с волновым инжектором WaveInjector®, запатентованным устройством компании FLEXIM для измерения при экстремальных температурах, расходомер FLUXUS® F даже может быть использован для измерения расхода сжиженного природного газа (СПГ).

По дальнейшей информации:

[www.ugs.flexim.com](http://www.ugs.flexim.com)





## Особые свойства расходомеров газа FLUXUS® G:

- Каждая пара датчиков подвергается калибровке на заводе и поставляется с сертификатом калибровки.
- Пригодны для измерения влажного газа
- Практически не нуждаются в техническом обслуживании благодаря постоянной контактной подкладке
- Поддерживают датчики поперечных волн и волн Лэмба
- Компенсация температуры в соответствии с ANSI/ASME MFC-5M-1985(R2001)
- До 1000-и измерительных циклов в секунду гарантируют точные и надежные измеряемые значения

## Технические данные:

Принцип измерения:	Метод разности времени прохождения
Скорость потока:	От 0,01 до 35 м/с, в зависимости от размера трубы
Воспроизводимость:	0,15% измеряемого значения +/- 0,01 м/с
Точность измерения (с полностью сформировавшимся, симметричным профилем потока):	Объемный расход: от +/- 1% до 3% измеряемого значения +/- 0,01 м/с, в зависимости от применения +/- 0,5% измеряемого значения +/- 0,01 м/с при полевой калибровке
Диапазон номинальных диаметров труб:	От 7 до 1600 мм
Толщина стенки трубы:	От 0,5 до 50 мм
Рабочее давление:	Без ограничений

## Преимущества неинтрузивного метода измерения расходомером FLUXUS® при хранении газа:

- Измерение с одинаковой точностью в обоих направлениях
- Очень широкий диапазон измерения, динамика > 100:1
- Без потери давления
- Нечувствителен к захваченным твердым частицам или влаге
- Нечувствителен к акустическим помехам, вызванным вентилями или компрессорами
- Установка под давлением, во время текущей эксплуатации оборудования
- Точное и воспроизводимое измерение, даже при низкой скорости потока
- Отличная, стабильная точность измерения
- Совместим со всеми размерами трубы и работает даже на трубах с толстыми стенками
- Измерение рабочего объемного расхода и стандартного объемного расхода
- Прочная система измерения, пригодна даже для работы в морских условиях
- Без риска утечек
- Без износа, без загрязнения проходов
- Допущен к применению в опасных зонах, с повышенной безопасностью
- Совместим с катодной защитой от коррозии

# Измерение расхода накладными датчиками, испытанное в реальных условиях



## Подземное хранение природного газа

Природный газ можно хранить в истощенных месторождениях, водоносных пластах или соляных кавернах.

Каждый тип хранилища отличается особыми свойствами, однако требования условий процесса везде одинаковы: расход газа с высокой динамикой в обоих направлениях и под высоким давлением, влажный газ при отборе,

перед подачей в транспортную сеть подлежащий сушке, необходимость предотвращения гидратообразования и постоянные перепады давления.

Расходомеры FLUXUS® с накладными датчиками компании FLEXIM проводят измерение на каждой стадии процесса.

По дальнейшей информации:

[www.ugs.flexim.com](http://www.ugs.flexim.com)





## 2 Впрыскивание ингибиторов

Образование гидратов представляет серьезную опасность для эксплуатации оборудования. В худшем случае эти смеси, похожие на лед или на мокрый снег, могут полностью забить трубу и привести к приостановке производственного процесса и к дорогостоящему ремонту. Для предотвращения образования этих смесей в скважину впрыскивается ингибитор гидратообразования. Ингибитор обычно впрыскивается поршневым насосом высокого давления, создающим пульсирующий поток.

Идеальным решением для контроля расхода при впрыскивании химикалий является расходомер FLUXUS® F. Накладные ультразвуковые датчики, установленные снаружи на трубе, измеряют расход вне зависимости от давления в трубе. Благодаря отличной динамике измерения, этот безынерционный метод измерения особенно пригоден для точного измерения пульсирующего расхода.

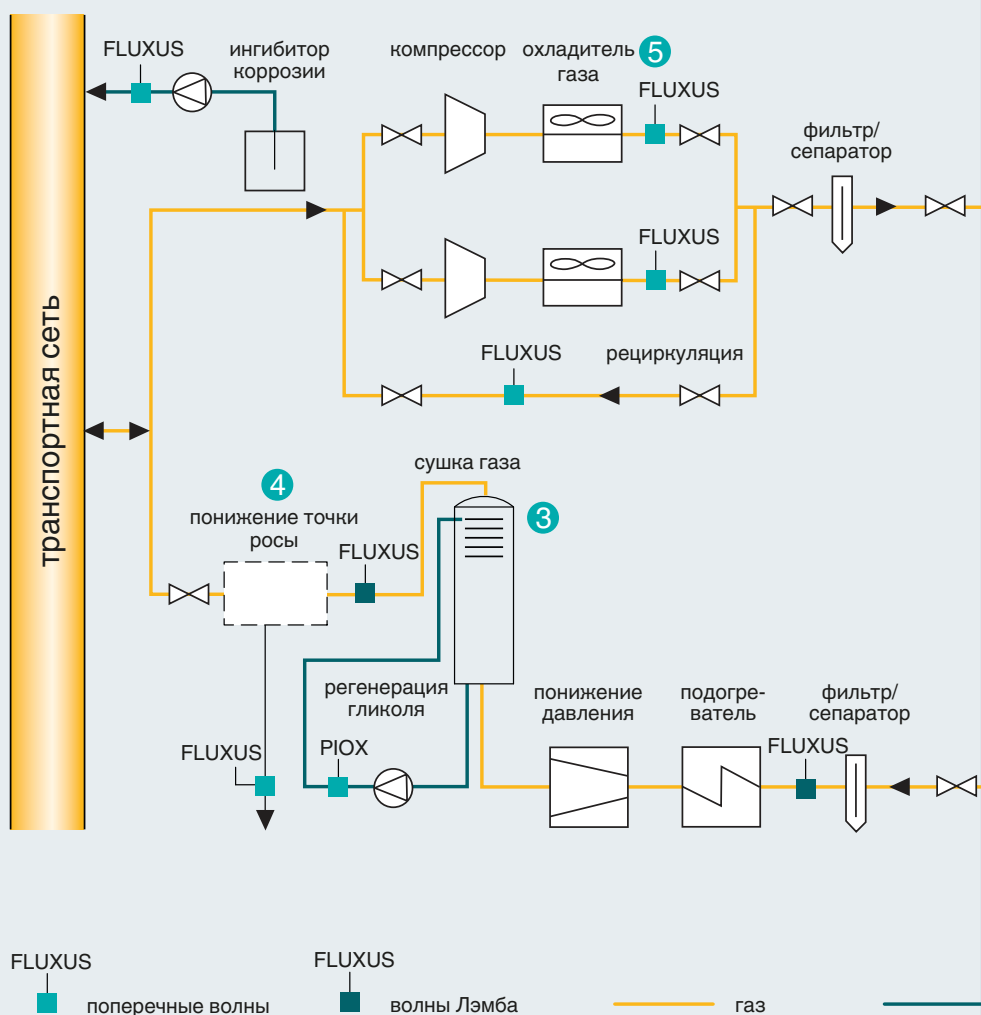
## 3 Сушка газа

Влажный газ часто является причиной гидратообразования и коррозии. Для

## 1 Газ на скважине

В зависимости от типа газохранилища, при подаче и отборе газа достигаются очень высокие давления (> 275 бар). Обычные перепадомеры не отличаются очень высокой точностью измерения или коротким временем простоя. Для широких диапазонов измерения обычно используется сразу несколько расходомеров. Кроме того, перепадомеры подвергаются механическому износу. В особенности, тонкие импульсные проходы измерительных диафрагм часто засоряются гидратами или твердыми частицами, унесенными газом. Из этого следуют дополнительные затраты на техническое обслуживание, работы на трубе и остановки эксплуатации частей оборудования.

Намного лучшим решением является измерение снаружи трубы. Акустический метод измерения накладными датчиками компании FLEXIM гарантирует высокую точность измерения в обоих направлениях потока и в широком диапазоне измерения. Один расходомер FLUXUS® G заменяет целый ряд обычных перепадомеров. Так как накладные датчики не имеют прямого контакта с газом в трубе, твердые частицы, гидраты и влага не имеют влияния на измерение. Кроме того, неинтрузивный метод измерения газа не вызывает потери давления и не ухудшает энергетическую эффективность оборудования.



подачи в транспортную сеть следует соблюдать пределы по отношению к температуре конденсации. Поэтому газ при отборе следует сушить. Процесс сушки состоит из разных механических и термических этапов, на которых расходомер FLUXUS® G используется для измерения расхода газа, а расходомер FLUXUS® F для измерения расхода отделенной воды.

На последнем этапе сушки газ обычно проходит через абсорбционную колонну, в которой оставшая влага отделяется с помощью гигроскопичных веществ, например, гликоля. Здесь рас-

ходомер FLUXUS® также является идеальным прибором для измерения расхода жидкости и газа.

Насосы гликоля часто подвергаются коррозии и забиваются. Расходомер FLUXUS® F надежно наблюдает над работой системы впрыскивания гликоля и обеспечивает правильную работу оборудования.

#### 4 Понижение температуры конденсации углеводородов

Если газ хранится в истощенных место-

рождениях нефти, при отборе он часто содержит частицы жидких углеводородов. Для подачи в транспортную сеть следует понизить температуру конденсации углеводородов в соответствии с пределами транспортной сети. Жидкие углеводороды отделяются способом понижения давления (эффект Джоуля - Томсона) или температуры.

При этом применении, с помощью надежного измерения расхода газа обеспечиваются оптимальные условия процесса.

#### 5 Компрессорные установки

С помощью расходомера FLUXUS® G можно просто и эффективно контролировать эксплуатацию компрессорных установок.

При использовании нескольких компрессоров, измерение расхода на впускном отверстии обеспечивает равномерное распределение нагрузки и эффективную работу компрессоров в окрестностях рабочей точки. Потребность в ремонте быстро выявляется, а повреждения и перерывы в работе предотвращаются.

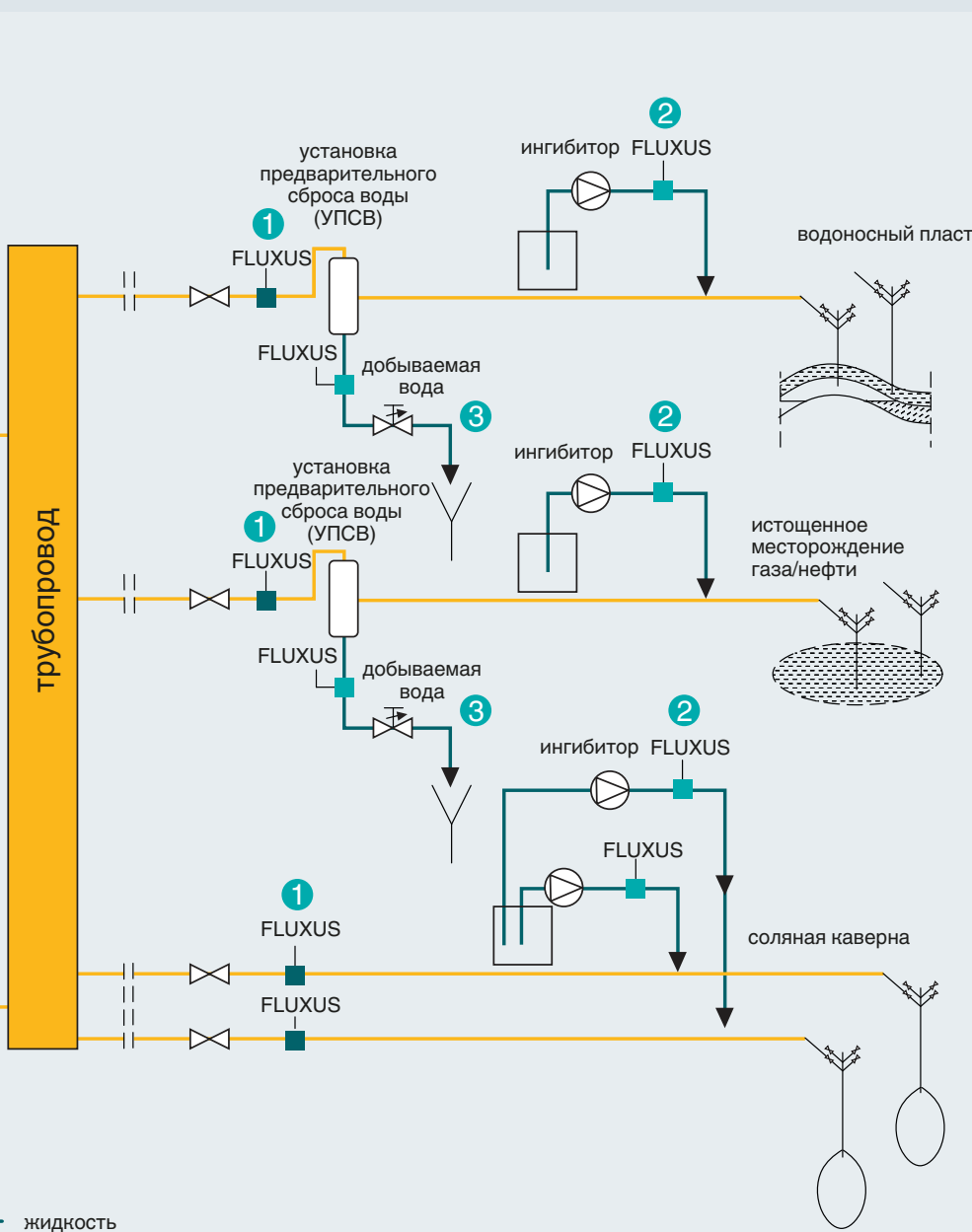
#### Дальнейшие применения

Расходомеры FLUXUS® с накладными датчиками покрывают широкий диапазон применений в области подземного хранения газа. В особенности, к ним причисляются жидкости и газы, например:

- нефть
- сжатый воздух
- углекислый газ

Подобные методы кроме того применяются при разведке месторождений и при добыче природного газа, а также при транспорте и распределении для потребления, где расходомеры FLUXUS® соответственно часто используются, например, для измерения расхода в следующих областях:

- добыча газа
- нагнетание воды
- сушка газа
- десульфуризация
- транспортная сеть
- сеть распределения

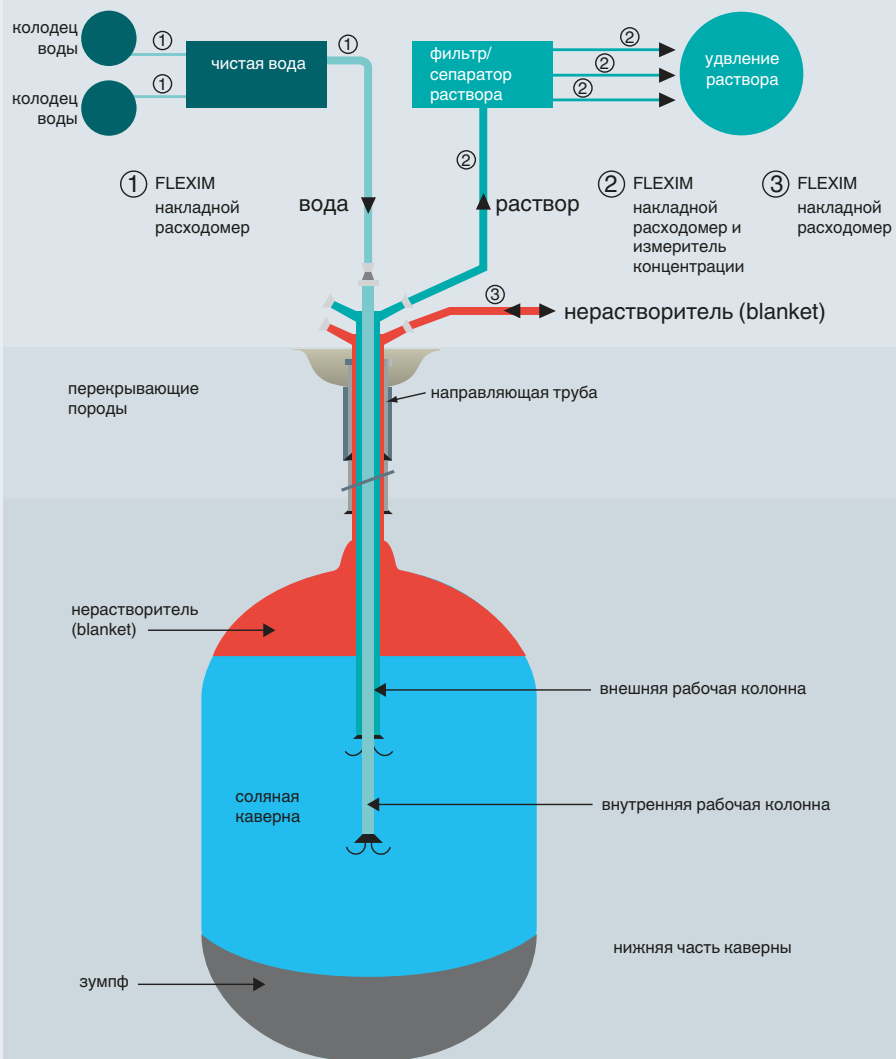


## Выщелачивание каверн

Чтобы можно было хранить природный газ в соляной каверне, сначала проводится выщелачивание соляного пласта. Для выщелачивания требуется измерение расхода нагнетаемой воды и вымытого раствора. Ультразвуковые расходомеры FLUXUS® F компании FLEXIM доказали свои способности и непревзойденную гибкость в эксплуатации с этими применениями.

Технология накладных датчиков компании FLEXIM при выщелачивании не только пригодна для неинтрузивного и точного измерения расхода воды и раствора. Благодаря измерению скорости звука, этот же прибор можно одновременно использовать для измерения концентрации раствора. Расходомер FLUXUS® кроме того используется для измерения расхода нерастворителя.

- Одновременное неинтрузивное измерение расхода и плотности одним и тем же прибором
- Вне зависимости от давления
- Без износа, без коррозии из-за соли, нечувствительность к твердым частицам (например, к песку и камням в растворе)
- Без риска утечек
- Установка не прерывает работу, во время эксплуатации



## Сжиженный природный газ – СПГ

На установках для сжижения, заправочных станциях и хранилищах природный газ обрабатывается в жидком состоянии при температурах ниже  $-163^{\circ}\text{C}$ . Такие экстремальные условия для большинства методов измерения представляют большую проблему. Патентованный волновой инжектор Wavelnjector® и накладные ультразвуковые датчики компании FLEXIM решают эту проблему обычных систем измерения. Ультразвуковые датчики изолированы от холодной трубы и надежно измеряют расход сжиженного природного газа, не вызывая при этом потери давления.



## Сотрудничество с компанией

# FLEXIM



Уже более 20-и лет FLEXIM является ведущей компанией по производству измерительной аппаратуры для многих отраслей промышленности. Лидеру по технологии и новатору в области неинтрузивного измерения расхода с помощью ультразвука всегда удавалось устанавливать новые нормы. Кроме неинтрузивного измерения расхода, современные методы анализа процесса с помощью ультразвука или рефрактометрии являются дальнейшей ключевой позицией в нашей производственной программе.

### Постоянное развитие технологии измерения

Мы не наслаждаемся достигнутым успехом. Ежегодный вклад в исследование и разработку в нашей компании выше среднего, благодаря чему мы сохраняем и укрепляем позицию лидера по технологии. Кроме того, мы постоянно поддерживаем контакт с нашими клиентами. Благодаря этому, мы можем производить современные и надежные приборы, соответствующие требованиям клиентов.

### Обслуживание клиентов компании FLEXIM

Компания FLEXIM не только производит измерительные приборы, но и предлагает клиентам помощь при решении новых задач.

Пользователи всегда в центре нашего внимания. Мы постоянно стараемся предоставить Вам наилучшую и самую высококачественную систему измерения, оказать Вам оптимальную поддержку и быть надежным сотрудником при решении Ваших задач.

### FLEXIM Нефть & Газ

Методы, применяемые в нефтяной и газовой промышленности, предъявляют высокие требования к измерительной аппаратуре. В нашем портфеле продуктов имеются решения, соответствующие этим требованиям. Специально для нефтяной и газовой промышленности компания FLEXIM основала сообщество экспертов, охватывающее весь мир. Сообщество FLEXIM Нефть & Газ полагается на многолетний опыт пользователей и признано как партнер самых важных компаний, добывающих и перерабатывающих нефть и газ.